



MBO

23 november 2017

Klas 9 en 10

Campustraject na klas 10

# even voorstellen.....

decaan Michaelcollege:

Eric van Helden

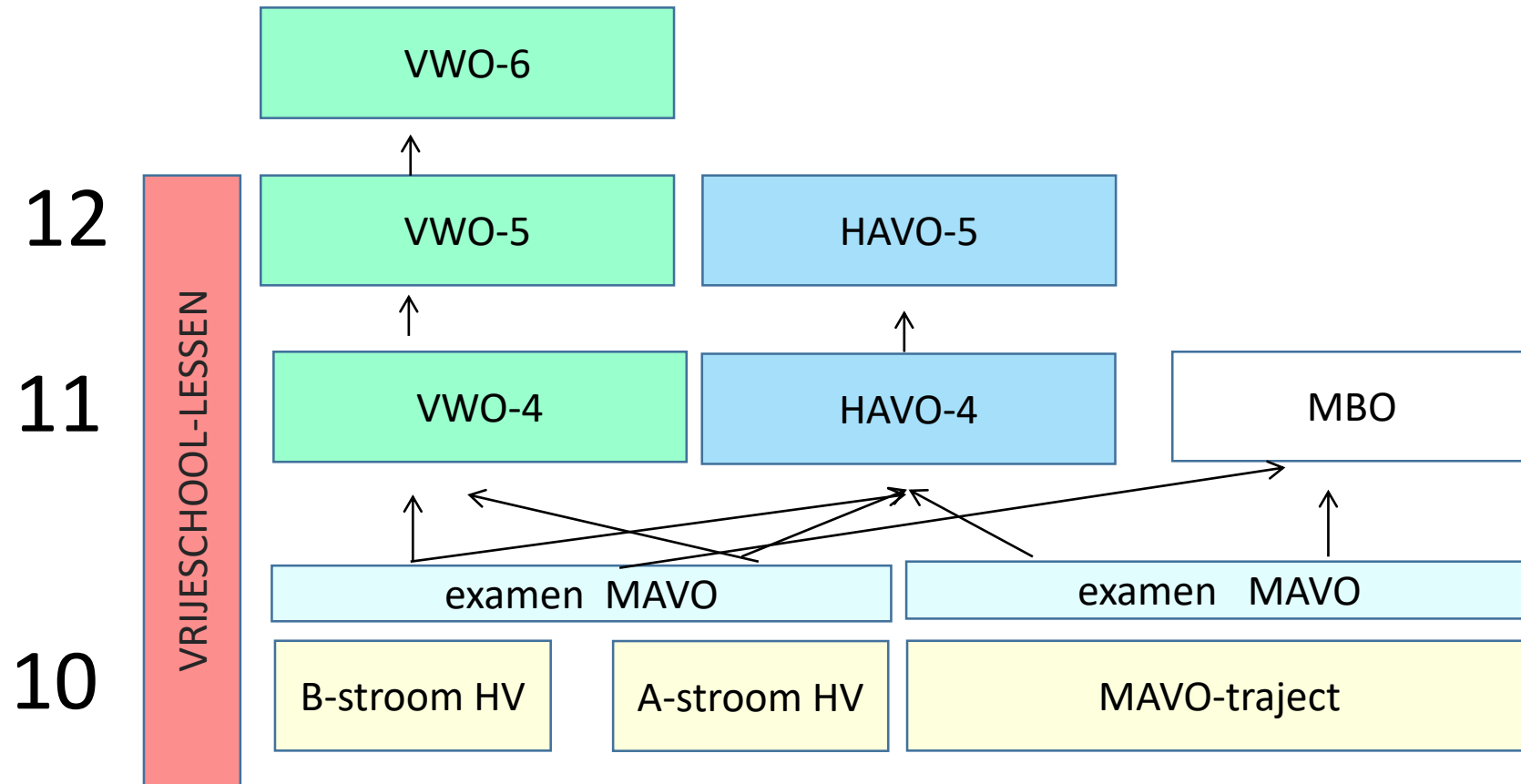
[e.v.helden@michaelcollege.nl](mailto:e.v.helden@michaelcollege.nl)

decaan HAVO Markenhage:

Marcel v.d. Steenoven

[m.v.d.steenoven@markenhage.nl](mailto:m.v.d.steenoven@markenhage.nl)

# waar zitten we in het traject.....?

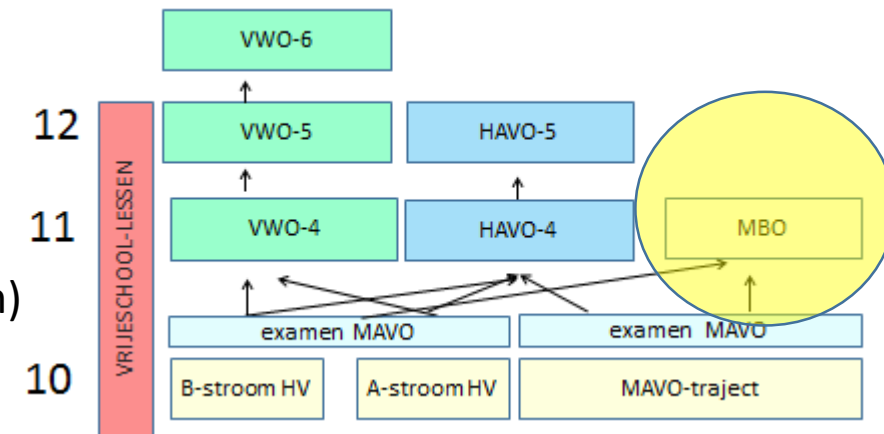


# inhoud .....

- 1) 13 november 1<sup>e</sup> deadline SE gemiddelde
- 2) ondersteuning decanenprogramma Qompas
- 3) masterclass
- 4) april: sluiting SE-dossier en eisen doorstroming naar klas 11
- 5) profiel/vakkenkeuze
  - tijdspad
  - inhoudelijk kiezen

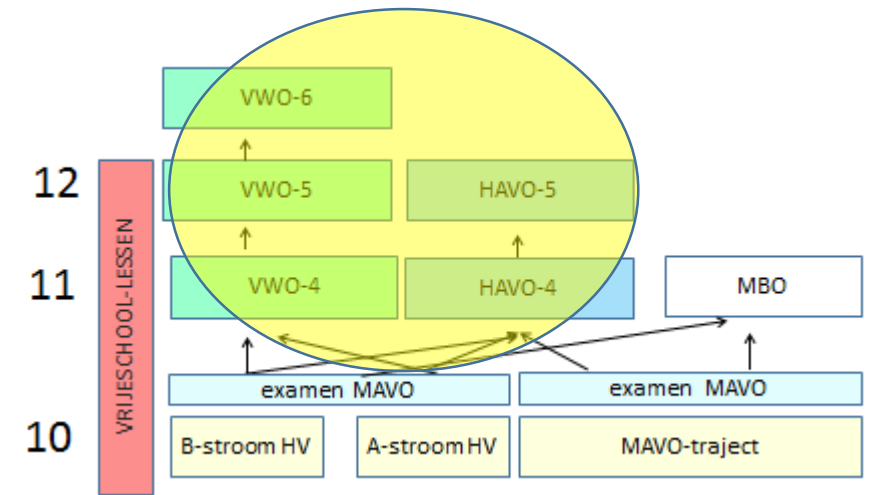
# 1: 13 november

- Afspraak: SE gem < 6,8 → MBO-traject opstarten als veiligheid
  - In april/mei pas definitieve beslissing
  - Verplicht bezoek MBO-beroepenmarkt op SCALA op 11 januari
  - Aanmelding op MBO:
    - Tussen 1 november 2017 en 1 maart 2018
    - Aannee op volgorde van aanmelding
    - Numerus fixus
    - Procedure:
      - Aanmelding op schoolsite
      - Invullen digitaal Doorstroomdossier (codes via de decaan)
      - intakegesprek



## 2: ondersteuning in keuze maken

- In mentoruren
- Decanenprogramma Qompas profielkeuze
  - Opdrachten om jezelf te leren kennen
  - Mentor/decaan kan meekijken (in gesprek)
  - Extra informatie over doorstroming e.d.



Hoe ziet dit programma er uit? Zie de bijlage.

# 3: masterclass

- Vertraging (subsidie uitgeloot)
- Verplicht voor mavo-leerlingen die naar klas 11 willen doorstromen
- Planning: tussen januari – eind maart

## 4: eind april: sluiten SE-dossier

Eisen voor toelating:

- SE gemiddelde 6,8 (*VWO* 7,3)
- Advies van Michaelcollege positief
- WI / EN / NE gemiddeld eindcijfer 6,5
- Eindcijfer WI / EN / NE > 5,5
  
- Beslissing door aannamescommissie



# tijdsplanning

- Nog te plannen: bezoek leerlingen aan Markenhage-lessen
- **8 februari 2018** aanleveren voorlopig vakkenpakket voor instroom in klas 11
- **4 april 2018** aanleveren definitief vakkenpakket voor instroom in klas 11
- Mogelijkheid tot gesprek met decaan Michaelcollege en/of Markenhage over vakkenpakketkeuze
- “aannamecommissie” bijeen ergens rond de uitslagdag (13 juni 2018)

# 5: campustraject: inhoudelijke keuze

Door decaan HAVO Markenhage

Marcel v.d.Steenoven