



**Michaël college**

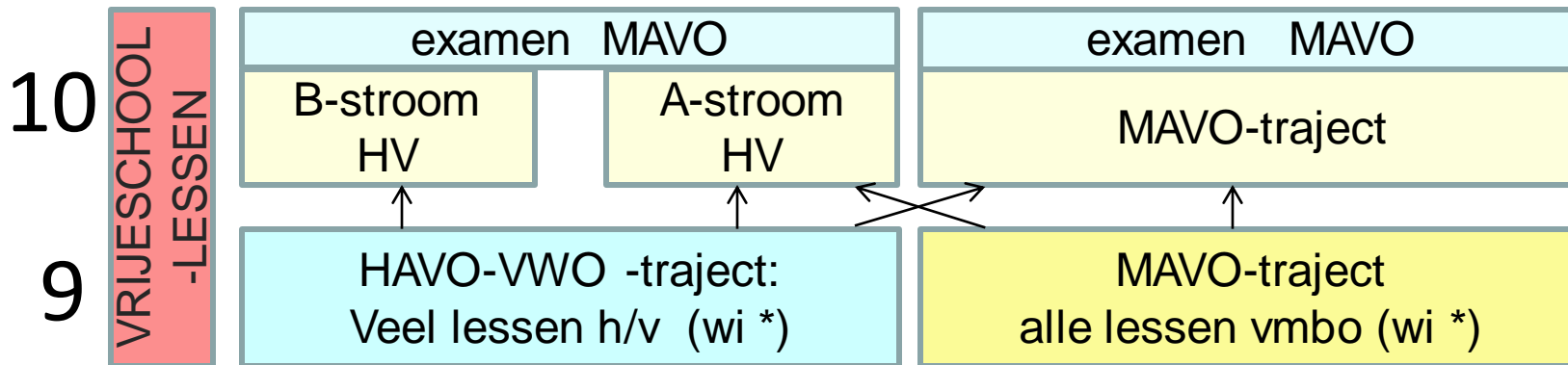
*worden wie je bent*

klas 10

5 oktober 2017



# TWEE STROMEN: HV - MAVO



# MAVO-EXAMENROUTE:

- Alle vakken op niveau MAVO, gericht op het behalen van het examen.
- Goede aansluiting naar MBO
- (laatbloeiers → hoger eindgemiddelde ivm overstap naar klas 11)

# HV EXAMENROUTE A / B:

- pakket uit CM en EM  
= cultuur / economie →  
menselijke maatschappelijke  
beroepen
- In klas 9 gekozen voor GS
- In klas 10:  
extra: ECO HV
- Pakket uit NG en NT  
= natuur / techniek →  
onderzoekende, theoretische  
beroepen
- In klas 9 gekozen voor Nask-1
- In klas 10:  
extra: SK HV

Eind klas 10 uiteindelijke  
keuze EM of CM of iets totaal  
anders

Eind klas 10 uiteindelijke  
keuze NG of NT of iets totaal  
anders

# WAAROM DRIE STROMEN ?

- Leerling moet aangesproken worden op eigen niveau (MAVO, H/V A of B)
- Laten zien dat hij/zij het niveau aankan
- proeven aan niveau en inhoud stof
- Kijken of de richting in het interessegebied van de leerling ligt.
- Voorbereiding op gemakkelijkere aansluiting MH (voorsprong geven in de stof).

# INRICHTING EXAMEN

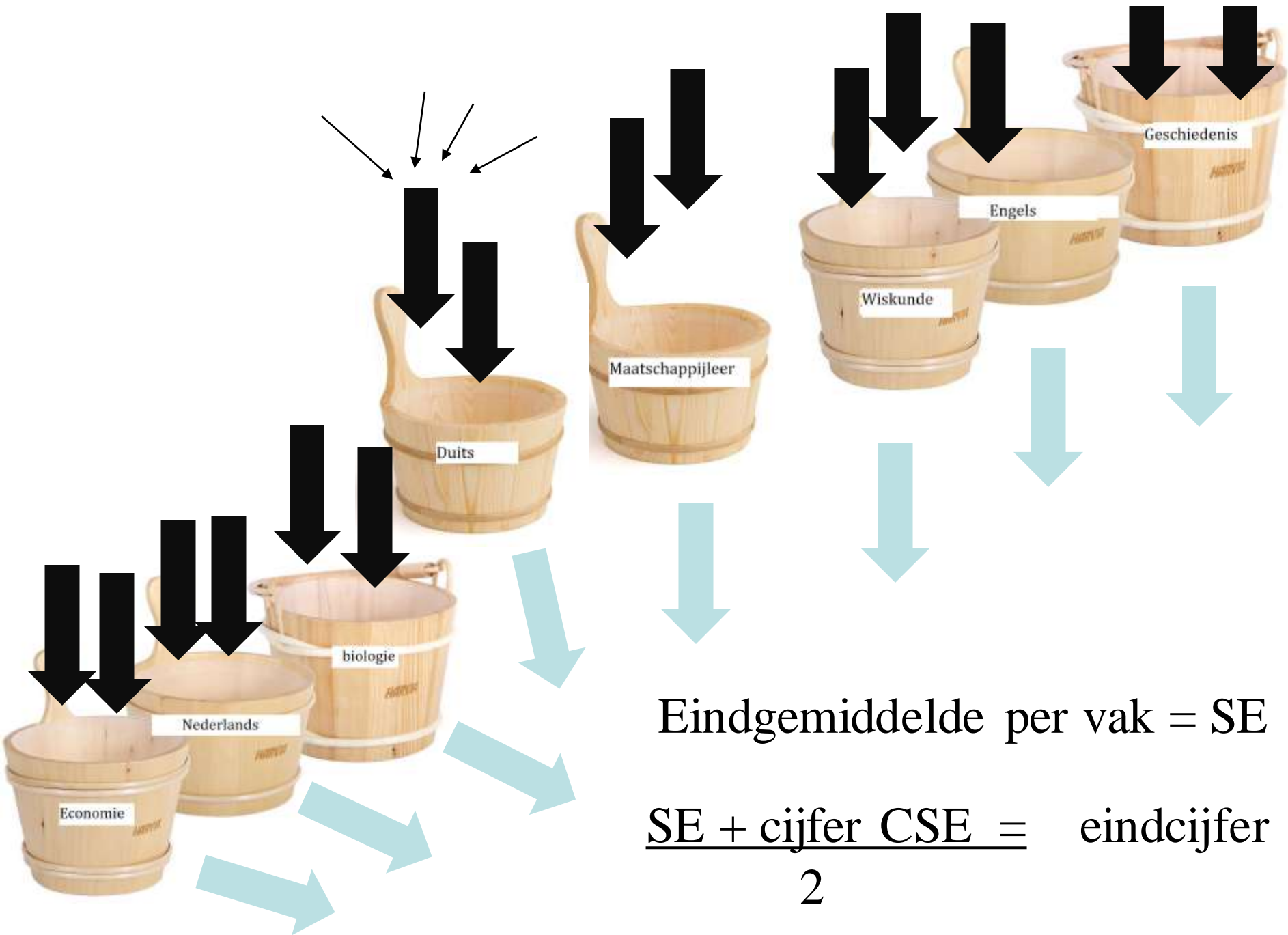
	KLAS 9	KLAS 10
Algemeen deel	NE / EN / CKV / LO	NE / EN / CKV / LO / <b>ML-1</b>
profieldeel	EC WI	EC WI
vrije deel	DU of ML2 FA of BI GS of Nask-1	DU of ML2 FA of BI GS of Nask-1
extra	Rekentoets 1 <sup>e</sup> poging	<b>profielwerkstuk</b> <b>Maatschappelijke stage</b> Rekentoets 2 <sup>e</sup> t/m 4 <sup>e</sup> poging

# OP WELKE MANIER EXAMEN

	Schoolexamen (SE)	Schoolexamen (SE) en centraal examen (CSE)	Alleen centraal examen (CSE)
	eindcijfer = school gemiddelde	Eindcijfer = (schoolexamen+CSE):2	Eindcijfer = behaald cijfer op centraal examen
Algemeen deel	LO – CKV – ML-1	NE - EN	
profieldeel		ECO – WI	
vrije deel		DU- ML2 – BI – FA – GS – Nask1	
extra	profielwerkstuk		rekentoets

Hoe komen de eindcijfers SE tot stand?





PROGRAMMA VAN TOETSING EN AFSLUITING (PTA) MICHAELCOLLEGE

VAK: NEDERLANDS

SCHOOLJAAR: 2015-2016

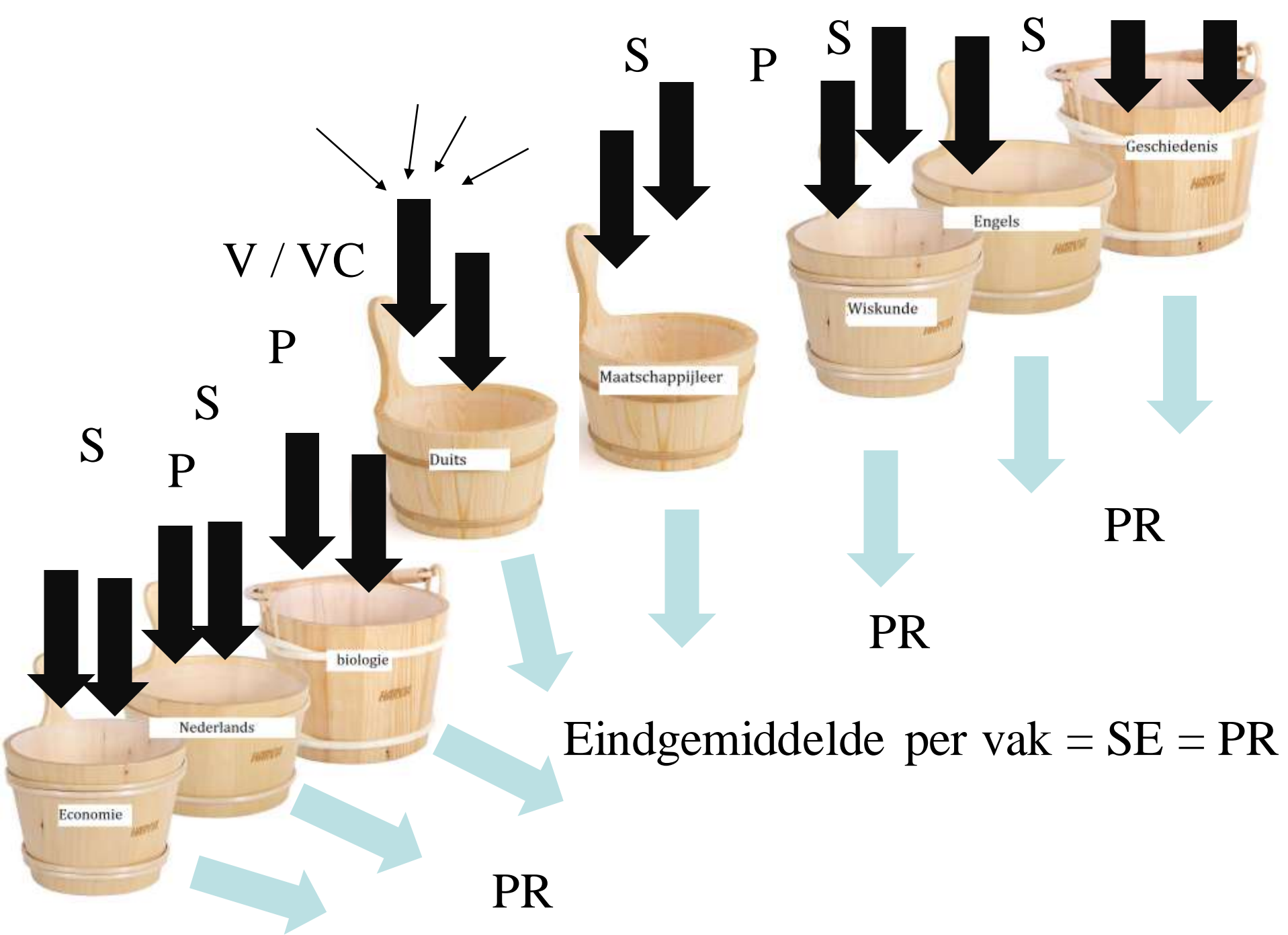
LEERWEG: GEMENGD / THEORETISCHE

LEERJAAR: KLAS 10

SECTOR: ECONOMIE

BLAD: 2

toetsnummer	Methode / inhoud	exameneenheid	toetsvorm	werktijd	In welke periode	gewicht	Herkansing Ja / nee	Beoordeling
VC1	Leesvaardigheid	NE/K/3, 6	SD	variabel	1/2/3	1	Nee	Cijfer
VC2	Taalverzorging	NE/K/2	SD	variabel	1/2/3	1	Nee	Cijfer
VC3	Spreekvaardigheid	NE/K/5 NE/V/3	PO	variabel	1/2/3	3	Nee	Cijfer
S1	Kijk- en luistervaardigheid	NE/K/4 NE/V/3	SD	80 minuten	1/2/3	2	Nee	Cijfer
H1	Schrijfdossier	NE/K/1, 2, 3, 7 NE/V/1, 2, 3	HO	variabel	1/2/3		Ja	O/V/G
H2	Fictiedossier	NE/K/2, 6, 7, 8 NE/V/1, 2, 3	HO	variabel	1/2/3		Ja	O/V/G



Browser address bar: <https://decampus.magister.net/magister/#/cijfers/cijferoverzicht>

Page title: Magister

Page content: Cijferoverzicht

SE		VC1										VC2			VC3			PR										
S7	S8	P1	P2	H1	H2	H3	H4	H5	H7	H8	SO	PW	SO	PW	SO	PW	SO	PW	PW	PW	PW	PW	V1	V2	V3	GEM		
				G	G							6,5		7,0						9,2	8,2	7,8	6,8	6,3	6,8	8,4	6,6	7,4
																				6,3	5,7	4,8		6,4	7,2		7,6	
				V							5,2	4,8	5,2	4,0						8,2	7,0	7,0		4,8	7,4		6,0	
																											7,2	
																											7,6	
7,6	6,9																										8,0	
				V	V																						7,5	
		7,1	7,7									9,0	8,0	9,0	8,0	10,0							8,8				7,8	
				G			G	V	G	G																	G	
		7,4	8,0	G	G	G																					G	
																											V	

Details sidebar:

- Info: Informatie
- Kolomnaam: bi028
- Kolomkop: S8
- Omschrijving: Cijfer
- Niveau:
- Weging: 1
- Beoordeling: 6,9
- Invoer: 09-12-2015
- Docent:
- Toetsdatum: 27-11-2015
- Werkomschri...: toets thema 8 uitscheiding
- Soort: Cijfers

# WAAR IS HET PTA TE VINDEN?

[www.michaelcollege.nl](http://www.michaelcollege.nl)

- inrichting onderwijs
- examens
- PTA klas 10 en examenreglement

# WAAR IS HET PTA TE VINDEN?

Welkom bij het Michael College | Aan de slag

michaelcollege.nl

Michael college  
worden wie je bent

Leerlingen Ouders Personeel

Home | Contact | Inloggen

Home | Actueel | Michael College | Leerlingen | **Zaaiing onderwijs** | Groep 8 | Klas 6

Inrichting onderwijs

- Heterogene groepen
- Niveaugroepen
- Profilen
- Middelbaar
- Examens**
- Periodoedwijs
- Vallessen
- Kunst en praktijk
- Stages
- Werkstukken
- Leerlijnen
- Lesentabel

## Examens

**De eerste vier jaren, klas 7 t/m 10**

In de eerste vier leerjaren wordt het onderwijsprogramma in de volle breedte aangeboden. Dit betekent dat er naast de reguliere leervakken veel ruimte is voor sociale en persoonlijke ontwikkeling: dit is onder andere door het periodoedwijs, stages, presentaties, kunstzinnige vakken, werkstukken en excursies. De voorbereiding op een examen gebeurt vooral in de lessen. In de praktijk blijkt dit prima te combineren met inhoud en werkwijze in het periodoedwijs en het kunstzinnig onderwijs.

Alle leerlingen doen mee aan het vbo-examen en behalen in klas 10 een vbo-diploma, in de theoretische- of de gemengde leerweg. Wij hebben eraan gestreefd om dit examen traject zoveel mogelijk in het onderwijsprogramma te integreren.

De beide laatste schooljaren tellen mee voor het afsluiten van het examen traject. De examenstof die op school wordt getoetst is voortgezet in een Programma van Toetsing en Afsluiting (PTA).

In 2012-2013: voor **klas 9** en **klas 10**. De hier voor het **examensysteem 2012-2013**.

In 2013-2014: voor **klas 9** en **klas 10**. De hier voor het **examensysteem 2013-2014**.

In 2014-2015: voor **klas 9** en **klas 10**. De hier voor het **examensysteem 2014-2015**.

**De Tweede Fase, klas 11 en 12**

Het programma in de klassen 11 en 12 wordt in nauwe samenwerking met het Markenhage ingevuld. Ook in deze jaren streven we naar een optimaal overzicht sociale ontwikkelingsgerichte toetsen en de examen voorbereiding. In de klassen 11 en 12 zijn momenteel alleen leerlingen opgenomen die een havo of vwo traject volgen. Een ander deel van de leerlingen is na klas 10 naar het Middelbaar Beroepsonderwijs doorgestroomd.

michaelcollege.nl | 06-46100000 | info@michaelcollege.nl

Overleg en realisatie: Schoolplanning.nl

# 1<sup>e</sup> BELANGRIJK TIJDSTIP:

**EXAMEN cijfers op 13 november 2017  
(deadline rapport 1):**

ALLE leerlingen met SE gemiddelde  $\leq 6,8$   
en ALLE leerlingen in MAVO-stroom:

- Verplichte aanmelding op MBO opleiding
- Verplichte deelname aan (V)MBO-beroepenmarkt in januari 2018 op SCALA  
(vrijwillige deelname voor overige leerlingen HV)

Let op:

in rapport november voorlopig advies vervolgopleiding

# SE gem $\leq 6,8$ of MBO-wens

Deelname aan (V)MBO-beroepenmarkt op  
woensdag 10 of donderdag 11 januari 2018 op  
SCALA

en


Aanmelding MBO

– minimaal 1 opleiding

- (LET OP: particuliere opleidingen i.v.m. kosten)



# Eisen aan aanmelding MBO



<https://www.rijksoverheid.nl/onderwerpen/middelbaar-beroepsonderwijs/aanmelden-en-toelaten-mbo>

# SE gem $\leq$ 6,8 of MBO-wens

– 2<sup>e</sup> BELANGRIJK TIJDSTIP:

voor 1 maart 2018 i.p.v. 1 april (liefst nog eerder !!)

HOE:

1) Aanmelden via de schoolsite MBO

en

2) Invullen DDD via [www.intergrip.nl](http://www.intergrip.nl)

– Activatiecode via decaan

– Procedure: aanmelding → deel A → mentor → akkoord

– Functie DDD

# MBO kiezen?

- Open dagen overzicht op de site van school
- <https://.mbostad.nl/>
- <https://www.rocwb.nl/studiekiezer/>
- <https://www.roctilburg.nl/MBO-scholen-en-Vavo/studiezoeker>
- <https://www.kw1c.nl/>
- <https://www.sintlucas.nl/mbo/122/opleidingen.html>
- <https://www.glr.nl/>
- <http://www.derooipannen.nl/>
- <http://helicon.nl/mbo/>

# Klas 11-wens (of H-4)

- Masterclass voor MAVO-leerlingen
- **23 november 2017** informatieavond Campustraject
  - 's middag voor IIn (o.v.b.)
  - 's avond voor ouders
- **Eind november/december** klas 10 meeloopochtend op MH
  - Facultatief
- **8 februari 2018** aanleveren voorlopig vakkenpakket voor instroom in klas 11
- **4 april 2018** aanleveren definitief vakkenpakket voor instroom in klas 11

# Keuze profiel / vakkenpakket

zie doorstroomeisen

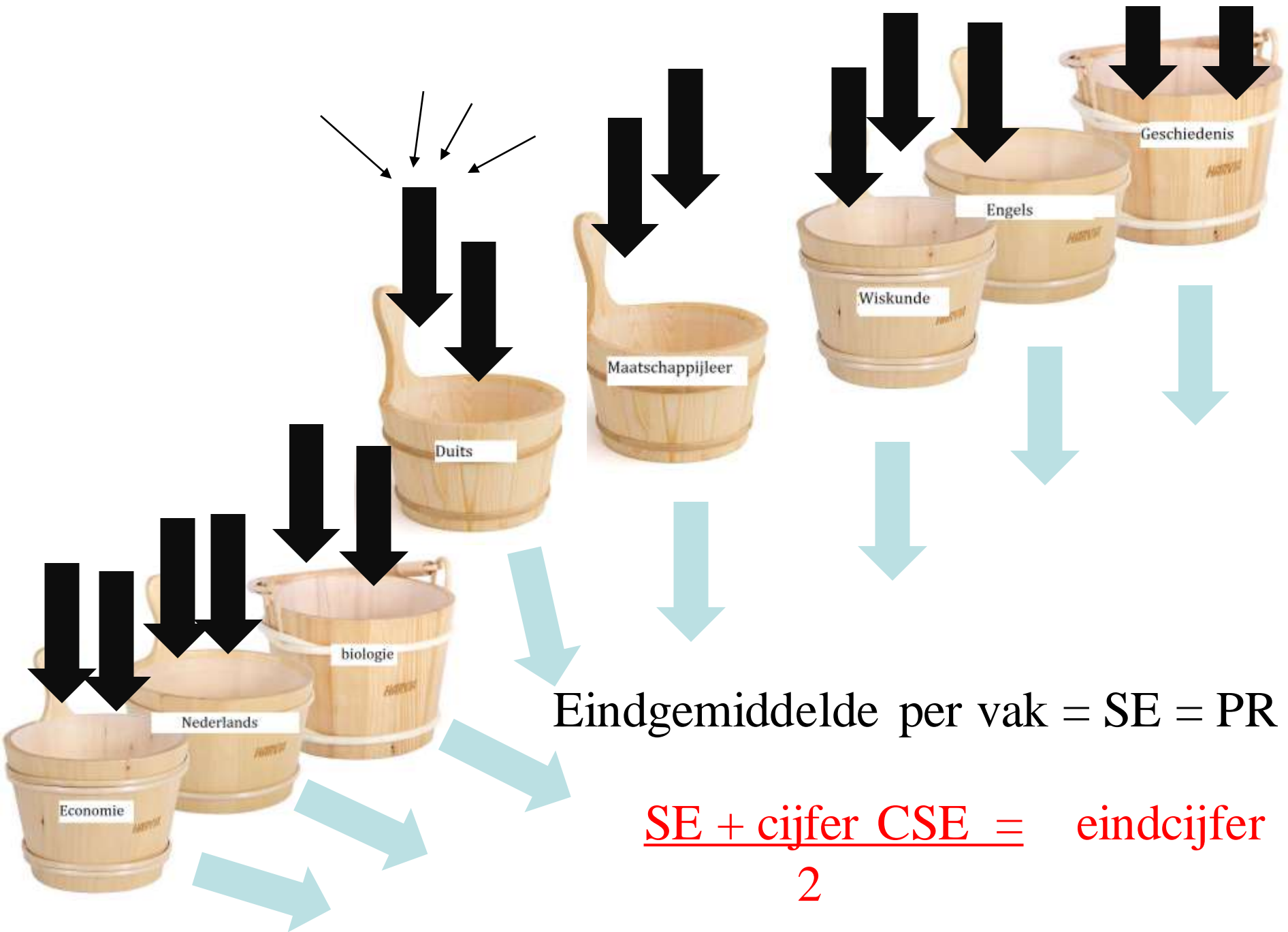
HAVO-HBO of VWO-WO via:

<https://zoek.officielebekendmakingen.nl/stcrt-2015-14390.html>

# EINDE SCHOOLEXAMEN:

- Voor aanvang CSE → definitieve lijst met behaalde cijfers schoolexamen (**April 2018**). (let op: eindcijfer komt tot stand zoals beschreven in PTA)
- Copy van deze lijst moet door ouders ondertekend weer terug naar school als bewijs van acceptatie.
- Bij bezwaren / niet willen ondertekenen → binnen 5 dagen schriftelijk reageren.
- 3<sup>e</sup> BELANGRIJK TIJDSTIP:  
HV wens, maar niet voldoen aan eisen (vervolg) → alsnog aanmelding MBO (**is na 1 april !!**)

**UITSLAG**



Eindgemiddelde per vak = SE = PR

$$\frac{SE + \text{cijfer CSE}}{2} = \text{eindcijfer}$$



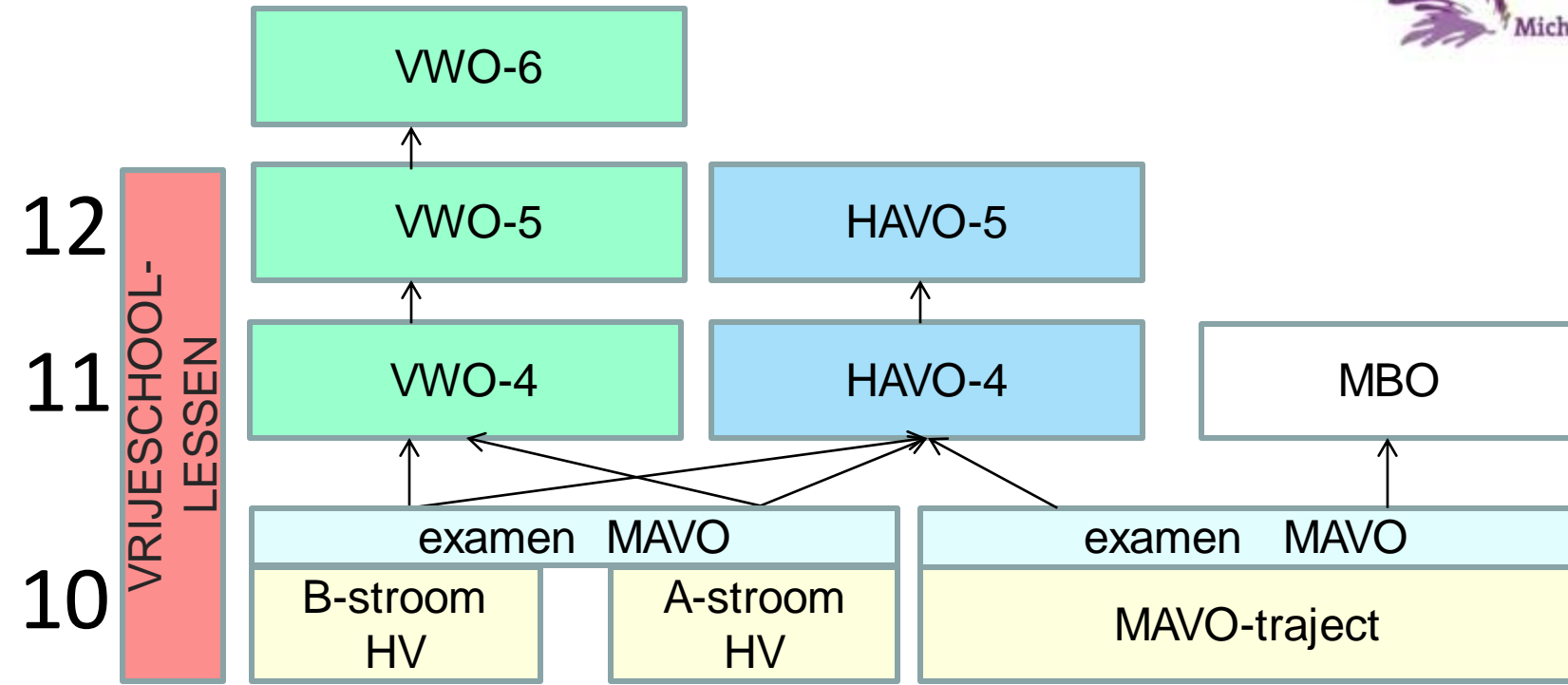
# GESLAAGD:

- profielwerkstuk, CKV, LO:  
eindbeoordeling moet voldoende / goed zijn

## EN IN TOTAAL:

- Max 1 x 5 en overige vakken 6 of hoger
- Max 1 x 4, 1 x 7 en overige 6 of hoger
- 2 x 5, 1 x 7 en rest 6 of hoger
- Gemiddeld cijfer voor CSE voldoende (5,5)
- Nederlands minimaal eindcijfer 5
- **Rekentoets gemaakt**

<https://www.mijneindexamen.nl>



**GESLAAGD: EN DAN .....**

# NA EXAMEN:

MAVO diploma doorstroom klas 11 als:

- Het advies van de afleverende school positief.
- Het gem SE-cijfers op het moment van opvragen 6,8.
- In de vakken NE / EN / WI op het moment van opvragen, geen onvoldoende ( $< 5,5$ ) bij de gemiddelde SE-cijfers.
- Gemiddeld cijfer NE / EN / WI van 6.5
  - ➔ doorstroom naar klas 11
  - ➔ 4H
  - ➔ 4VWO



Leerlingen

Ouders

Personeel

Home | contact | inloggen  33

Home

Actueel

Michael College

Leerbegroeiingsdag

Inrichting onderwijs

Group 8 - Klas 6

school - actueel

- Actueel
- Rassites
- Rassenvrijheid
- Vakanties en vrije dagen
- Nationaal NERKibaal
- Open Dag
- Presentaties**
- Agenda
- Agenda Mac 11 en 12

## Presentaties

Presentatie Voorlichting klas 9 en 10 van maandag 12 januari 2015 (MMA-lijst)  
- [Nederlandse Profielklassenformatie 2e fase HAVO](#)  
- [Decanaat Vriesschool - Hellenbase leerlingen 2015](#)

Presentatie examen en PTA:  
- [examen en PTA in klas 9 versie 25 sept 2014.pdf](#)  
- [examen en PTA in klas 10 versie 25 sept 2014.pdf](#)

Presentatie Voorlichting klas 8 van donderdag 16 oktober 2014  
- [lesnaam openbare vriesschool](#)

Presentatie inrichting klas 9 van donderdag 5 februari 2015:  
[Presentatie inrichting klas 9 5 februari 2015 versie 9 febr 2014.pdf](#)

# VRAGEN / OPMERKINGEN?

Mail de decaan:

[e.v.helden@michaelcollege.nl](mailto:e.v.helden@michaelcollege.nl)



