

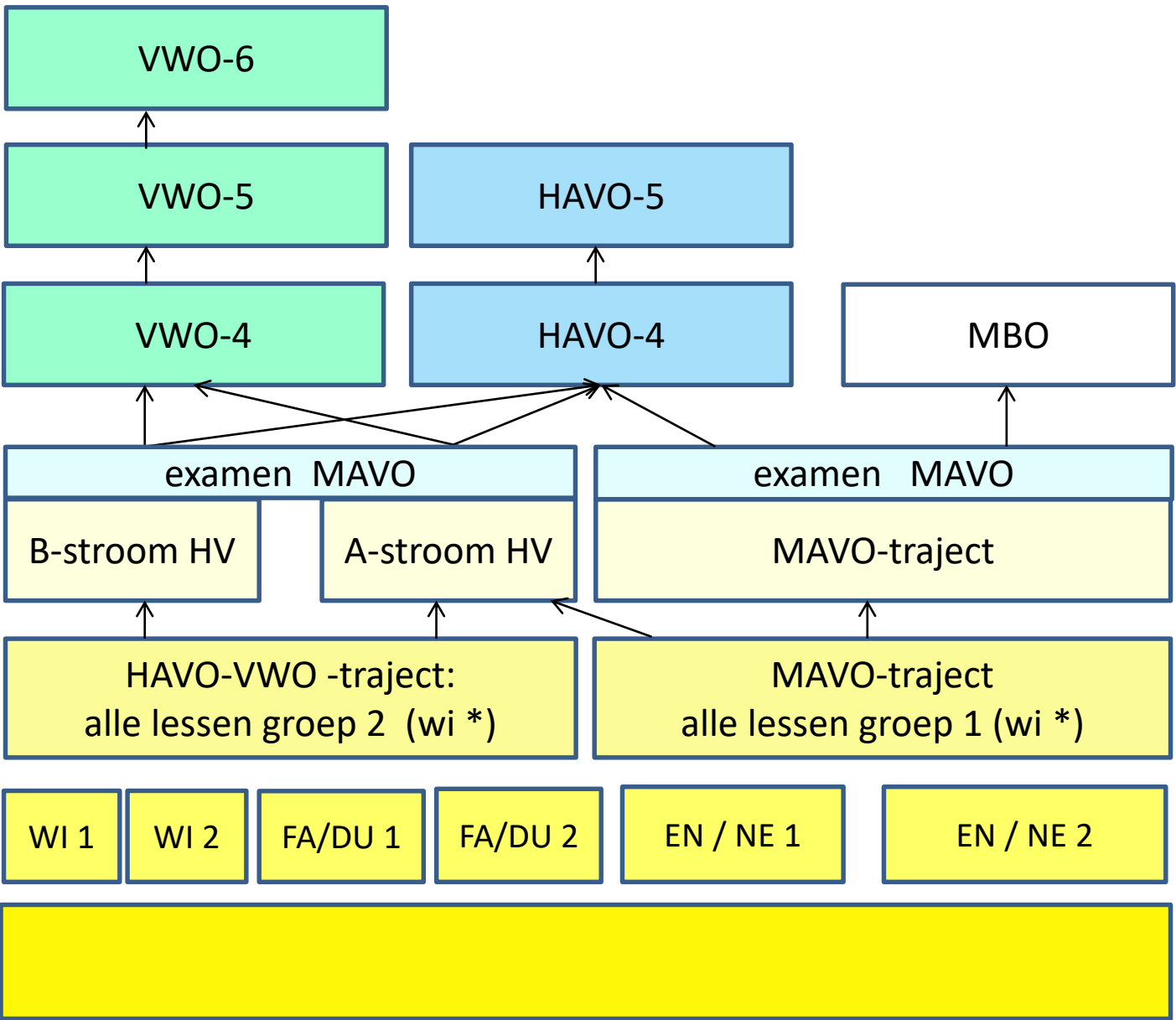


klas 9

5 oktober 2017

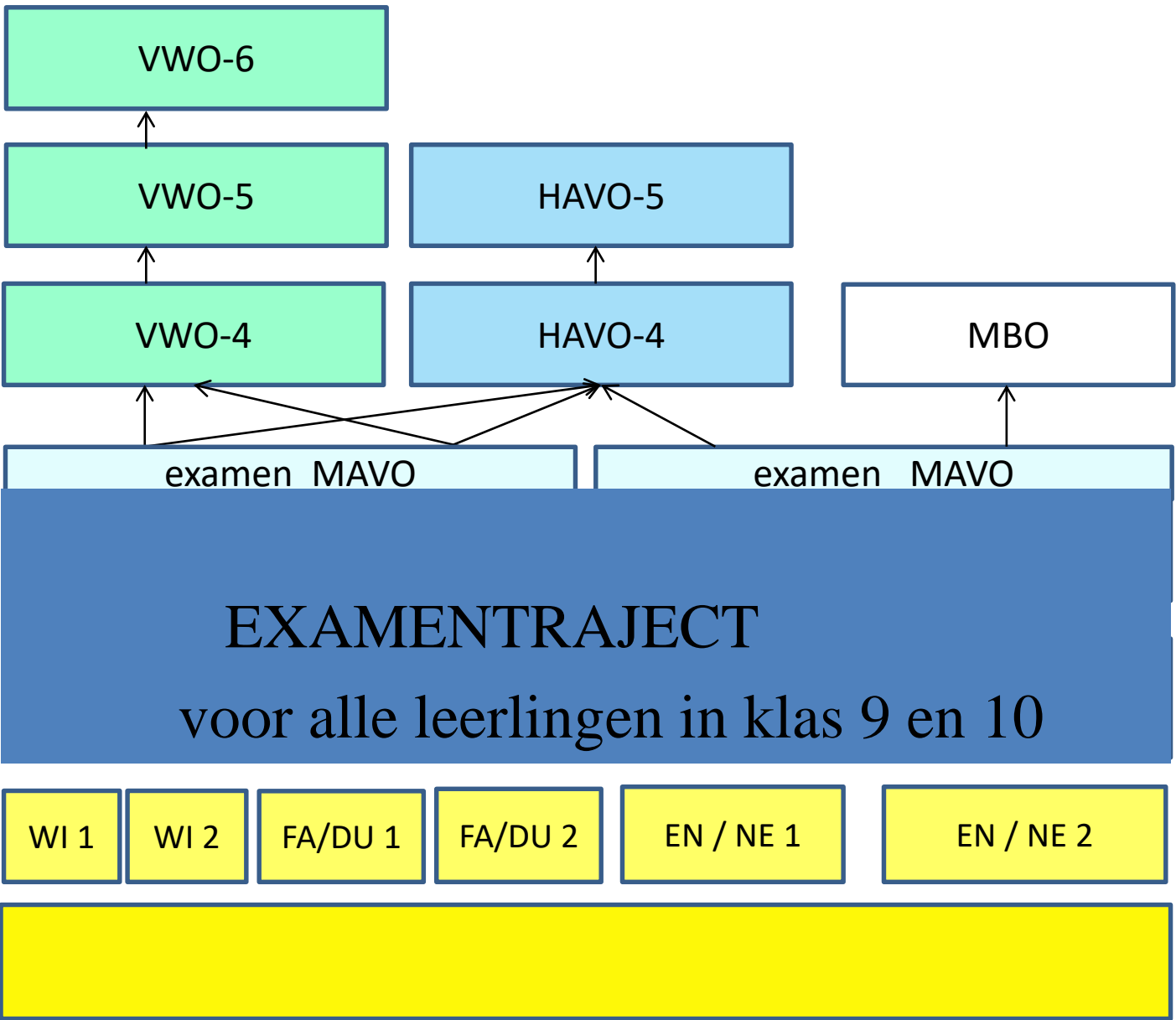
12
11
10
9
8
7

VRIJESCHOOL-LESSEN



12
11
10
9
8
7

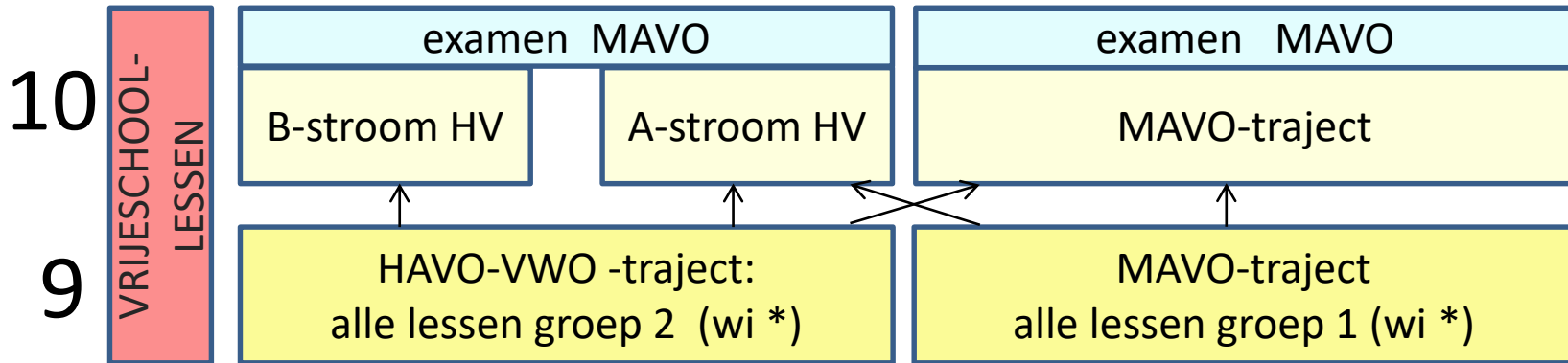
VRIJESCHOOL-LESSEN



EXAMEN EN VRIJESCHOOL

- Uitgangspunt blijft de ontwikkelingsstof / ontwikkeling van het kind
- Leerlingen volgen in principe alle “gekozen” vakken (brede basis) tot eind klas 10
- Examen mag niet als uitgangspunt dienen bij een eventueel probleemvak.
- Er is gezocht wat we kunnen gebruiken voor het examen en wat we toch al doen. (bijvoorbeeld kunstgeschiedenisperiode voor CKV en de stages)

TWEE STROMEN: HV - MAVO



WAAROM TWEE STROMEN?

HV-traject:

- voor leerlingen met advies groep 2 eind klas 8 in veel vakken
- werken veel met HV boeken of met extra verdiepende stof
- op cognitief niveau uitdagen
- *diploma klas 10 is oefening voor echte werk in klas 12 (HAVO/VWO)*
- gericht op goede voorbereiding klas 11 (extra bagage)
- doen examen MAVO + 1 extra vak

MAVO-traject:

- voor leerlingen met advies groep 1 eind klas 8 in veel vakken
- werken met vmbo-boeken
- meer herhaling en aangepaste methodiek
- gericht op behalen mavo diploma
- laatbloeiers voor klas 11
- uitgangspunt brede basis: examen MAVO + 1 extra vak

REGELGEVING

EXAMENTRAJECT MAVO

- opbouw examen duurt twee jaar (klas 9 en 10)
- verplicht in algemeen deel:
NE / EN / CKV / ML / LO
- verplicht in profieldeel
EC
WI
- Vrije deel: 3* vakken kiezen uit:
FA of BI
ML-2 of DU
GS of NaSk-1

* Wettelijk moeten er 2 gekozen worden, MC = 3

INRICHTING EXAMEN

	KLAS 9	KLAS 10
AVO-vakken	NE / EN / CKV / LO	NE- /EN / CKV / LO / ML-1
sector-vakken	EC WI	EC WI
vrije deel	3x keuze uit: DU of ML-2 FA of BI GS of NaSk-1	3x keuze uit: DU of ML-2 FA of BI GS of NaSk-1
vakoverstijgend	rekentoets 1 ^e poging	rekentoets 2 ^e , 3 ^e en 4 ^e poging profielwerkstuk
extra		maatschappelijke stage

OP WELKE MANIER EXAMEN

	Schoolexamen (SE)	Schoolexamen (SE) en centraal examen (CSE)	Alleen centraal examen (CSE)
	eindcijfer = school gemiddelde	Eindcijfer = (schoolexamen+CSE):2	Eindcijfer = behaald cijfer op centraal examen
algemeen	LO – CKV - ML-1	NE - EN	
profieldeel		EC – WI	
vrije deel		DU – ML2 – BI – FA – GS – NaSk1	
extra	profielwerkstuk		rekentoets

MANIEREN VAN TOETSEN

manier	uitleg	beoordeling
Theoretische toetsen	Schriftelijke en mondelinge toetsen over de kennis van de inhoud	cijfer
Praktische opdrachten	Opdrachten waarbij het product en het proces beoordeeld wordt (product, presentatie of werkstuk)	cijfer
Handelings opdrachten	Opdrachten die voldoende moeten zijn uitgevoerd; het gaat om opgedane ervaring	voldoende of goed

OVERZICHT VOOR DE LEERLING

PTA (**P**rogramma van **T**oetsing en **A**fsluiting) →
opbouw schoolexamencijfer:

- per periode in het schooljaar
- per vak
- een overzicht van de soorten toetsen
- en de zwaarte van het behaalde resultaat voor schoolexamen-cijfer

Bij ieder tussenrapport een voortgangsrapport:

- gemiddelde van de behaalde cijfers tot dat moment
- overzicht resultaten praktische opdrachten
- resultaten handelingsopdrachten

HOE ZIET EEN PTA ERUIT?

Zie

www.michaelcollege.nl

- inrichting onderwijs
- examens
- PTA klas 9 en examenreglement

Inrichting onderwijs

- Heterogroepen
- Niveaugroepen
- Flexklas
- Middenbouw
- **Examens**
- Periodeonderwijs
- Vaklessen
- Kunst en praktijk
- Stages
- Werkveles
- Leerlingenvaad
- Lesentabel

Examens

De eerste vier jaren, klas 7 t/m 10

In de eerste vier leerjaren wordt het vrijeschoolleerplan in de volle breedte aangeboden. Dat betekent dat er naast de reguliere leernakken veel ruimte is voor sociale en persoonlijke ontwikkeling; dit in onder andere door het periodeonderwijs, stages, presentaties, kunstzinnige vakken, werkstukken en excursies. De voorbereiding op een examen gebeurt vooral in de vaklessen. In de praktijk blijkt dit prima te combineren met inhoud en werkwijze in het periodeonderwijs het kunstzinnig onderwijs.

Alle leerlingen doen mee aan het vrio-examen en behalen in klas 10 een vrio-diploma, in de theoretische- of de gemengde leerweg. Wij hebben ernaar gestreefd om dit examen traject zoveel mogelijk in het vrijeschoolleerplan te integreren.

De beide laatste schooljaren tellen mee voor het afsluiten van het examen traject. De examenstof die op school wordt getoetst is vastgelegd in een Programma van Toetsing en Afsluiting (PTA), is 2012-2013: voor [klas 9](#) en [klas 10](#). De hier voor het [examenreglement 2012-2013](#) is 2013-2014: voor [klas 9](#) en [klas 10](#). De hier voor het [examenreglement 2012-2014](#) is 2014-2015: voor [klas 9](#) en [klas 10](#). De hier voor het [examenreglement 2014-2015](#).

De Tweede Fase, klas 11 en 12

Het programma in de klassen 11 en 12 wordt in nauwe samenwerking met het Markenhage ingevuld. Ook in deze jaren streven we naar een optimaal evenwicht tussen ontwikkelingsgerichte lesstof en de examenvoorbereiding. In de klassen 11 en 12 zijn momenteel alleen leerlingen opgenomen die een havo of vwo traject volgen. Een ander deel van de leerlingen is na klas 10 naar het Middelbaar Beroeps onderwijs doorgestroomd.

PROGRAMMA VAN TOETSING EN AFSLUITING (PTA) MICHAELCOLLEGE

VAK: NEDERLANDS

SCHOOLJAAR: 2015-2016

LEERWEG: MAVO

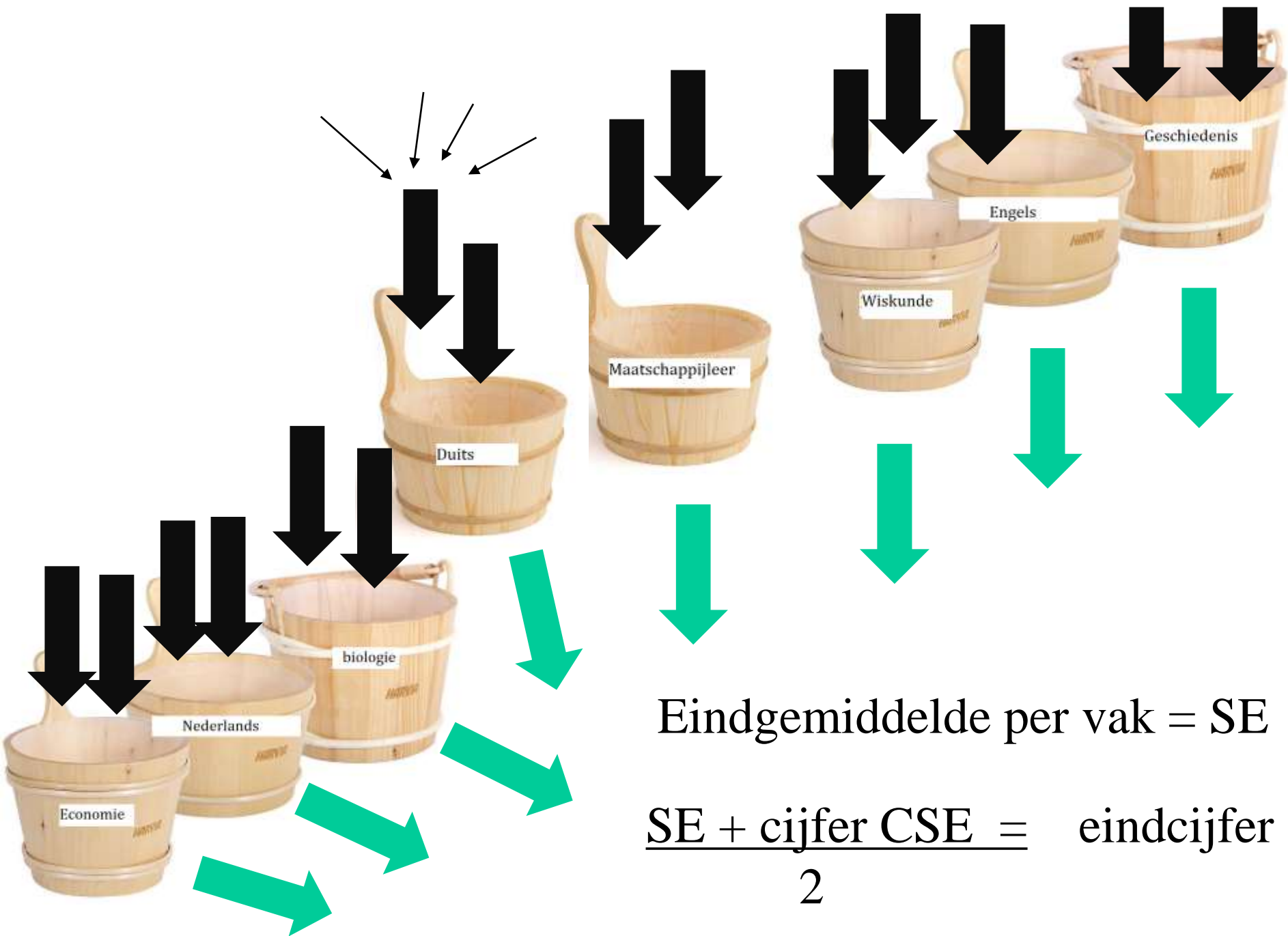
LEERJAAR: KLAS 9

PROFIEL: ECONOMIE

BLOK: 1

toetsnummer	Methode / inhoud	exameneenheid	toetsvorm	werktijd	In welke periode	gewicht	Herkansing Ja / nee	Beoordeling
VC1	Leesvaardigheid	NE/K/3, 6	SD	variabel	1/2/3	1	ja	Cijfer
VC2	Taalverzorging	NE/K/2	SD	variabel	1/2/3	2	ja	Cijfer
S1	Spreekvaardigheid	NE/K/5 NE/V/3	PO	10-15 min.	2/3	1	nee	Cijfer
H1	Schrijfdossier	NE/K/1, 2, 3, 7 NE/V/1, 2, 3	HO	variabel	1/2/3		Ja	O/V/G
H2	Fictiedossier	NE/K/2, 6, 7, 8 NE/V/1, 2, 3	HO	variabel	1/2/3		Ja	O/V/G

Hoe wordt het
schoolexamencijfer berekend?



GESLAAGD:

- Profielwerkstuk, CKV, LO:
eindbeoordeling moet voldoende / goed zijn

EN IN TOTAAL:

- Max 1x 5 en overige vakken 6 of hoger
- Max 1 x 4, 1 x 7 en overige 6 of hoger
- 2 x 5, 1 x 7 en rest 6 of hoger
- Gemiddeld cijfer voor CSE voldoende (5,5)
- Nederlands minimaal eindcijfer 5
- **Rekentoets gemaakt**

HOE DE LEERLING TE VOLGEN?

- Via rapporten voor gewone cijfers:
 - Rapport 1 in november 2017 = P1
 - Rapport 2 in maart 2018 = P2
 - Rapport 3 in juli 2018 = P3
- In ieder rapport een advies voor differentiatiegroep klas 10 (M – H – V)

En voor het PTA in ieder rapport

- voortgangsrapport voor examen (stand van zaken)
- In het voortgangsrapport voor klas 11 → SE gemiddelde

- Via magister:

<https://decampus.magister.net>

OPBOUW MAGISTER

Voor het rapport (alleen actieve rapportperiode zichtbaar):

P1 = Rapport 1

P2 = Rapport 2

P3 = Rapport 3

EIND = gemiddelde van P1 + P2 + P3

Altijd zichtbaar (PTA)

S1 t/m S = schoolexamencijfers

H1 t/m H ... = handelingsopdrachten

P1 t/m P ... = praktische opdrachten

VC1 t/m VC3 = verzamelcijfers (groen)

V1 t/m V3 = berekend gemiddeld cijfer (groen)

PR = eindcijfer schoolexamen (groen)

PROGRAMMA VAN TOETSING EN AFSLUITING (PTA) MICHAELCOLLEGE

VAK: NEDERLANDS

SCHOOLJAAR: 2015-2016

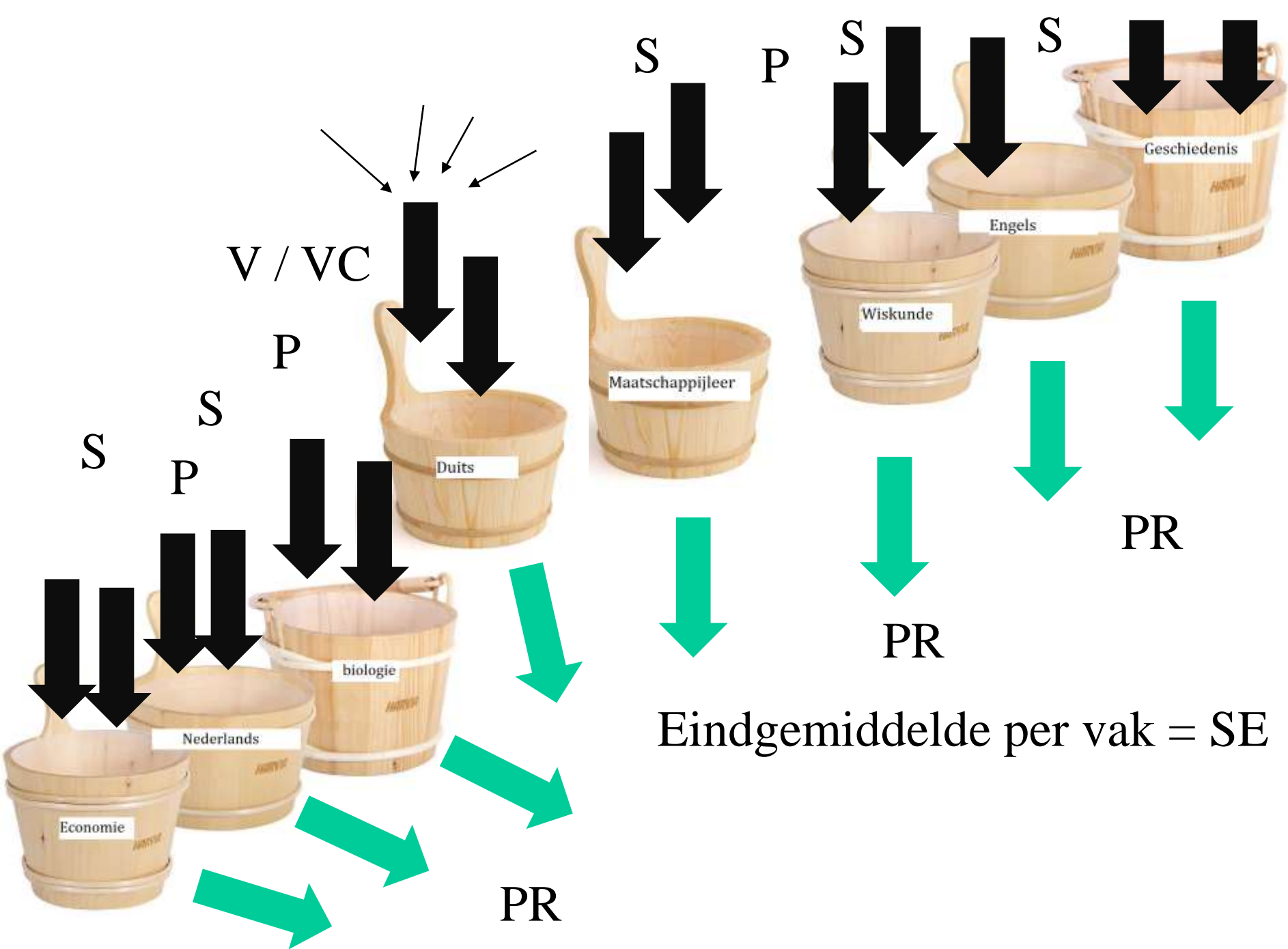
LEERWEG: MAVO

LEERJAAR: KLAS 9

PROFIEL: ECONOMIE

BLOK: 1

toetsnummer	Methode / inhoud	exameneenheid	toetsvorm	werktijd	In welke periode	gewicht	Herkansing Ja / nee	Beoordeling
VC1	Leesvaardigheid	NE/K/3, 6	SD	variabel	1/2/3	1	ja	Cijfer
VC2	Taalverzorging	NE/K/2	SD	variabel	1/2/3	2	ja	Cijfer
S1	Spreekvaardigheid	NE/K/5 NE/V/3	PO	10-15 min.	2/3	1	nee	Cijfer
H1	Schrijfdossier	NE/K/1, 2, 3, 7 NE/V/1, 2, 3	HO	variabel	1/2/3		Ja	O/V/G
H2	Fictiedossier	NE/K/2, 6, 7, 8 NE/V/1, 2, 3	HO	variabel	1/2/3		Ja	O/V/G



- Vandaag
- Agenda
Tijds Dohmen
- Afwezigheid
- Cijfers**
- ELO
- Leermiddelen

Cijferoverzicht

Vak	P 1																Rapport 1	P 2	S1	P 2	P 2	P 2	P 2		
	P1	S1	P1	H1	P1	P1	P1	P1	VC	VCijfer	Vorderingen	Inzet	Huiswerk	SO	SO	SO								PW	PW
Nederlandse taal	5,6		9,0								V	RV							6,7	7,8	8,6	6,2			
Duitse taal	5,4								6,5		V	RV	RV	7,7	4,5	7,4			5,8	4,6	3,5				
Engelse taal	7,7								3,8			RV	V	4,0	3,5				6,4	6,2					
wiskunde	5,1		10,0								V	G	RV						6,3		6,0	3,6			
natuur- en scheikunde I	5,0																		5,0	5,6	8,0	9,3			
scheikunde	9,0										ZG	ZG	ZG						9,0	7,5	6,4				
biologie	7,6					7,9	8,0	7,6			RV	V							7,8	6,9	6,9				
economie	7,0		8,4								RV	RV	RV						7,7	8,0	7,1				
muziek												G									8,5				
maatschappijleer	9,0		8,0	7,6							RV	RV	RV						7,9	9,0	6,1	8,0	7,7	7,5	
lichamelijke opvoeding											G	G							G						
periode biologie									8,0		RV	V				7,9	8,0		8,0						
periode geschiedenis																					9,2				
periode aardrijkskunde				V					8,6			G				9,5	7,7		8,6						
periode natuurkunde																									
periode scheikunde																									
periode kunstgeschiedenis																					8,0				

Weergave

Toon selectie

Schooljaar
1516 klas 10 PTA (TL)

Cijfersoort
Alle cijfers

Cijferperiodes
 eind P1 P2 P3

Toon overzicht

Kolomweergave
Kolomkep

Details Weergave

<https://decampus.magister.net/magister/#/cijfers/cijferoverzicht>
Startpagina van Microsoft Office
SharePoint
Roosterzaken - 2013-2014 - A

Magister

Cijferoverzicht

SE		VC1								VC2			VC3		PR													
S7	S8	P1	P2	H1	H2	H3	H4	H5	H7	H8	SO	PW	SO	PW	SO	PW	SO	PW	PW	PW	PW	PW	V1	V2	V3	GEM		
				G	G							6,5		7,0						9,2	8,2	7,8	6,8	6,3	6,8	8,4	6,6	7,4
																				6,3	5,7	4,8		6,4	7,2		7,6	
				V							5,2	4,8		5,2	4,0					8,2	7,0	7,0		4,8	7,4		6,0	
																											7,2	
																											7,6	
7,6	6,9																										8,0	
				V	V																						7,5	
		7,1	7,7									9,0	8,0	9,0	8,0	10,0							8,8				7,8	
				G			G	V	G	G																	G	
		7,4	8,0	G	G	G																					G	
																											V	

Details

Informatie

Kolomnaam	b1828
Kolomkop	S8
Omschrijving	Cijfer
Niveau	
Weging	1
Beoordeling	6,9
Invoer	09-12-2015
Docent	
Toetsdatum	27-11-2015
Werkomschri...	toets thema 8 uitscheiding
Soort	Cijfers

Details
Weergave

- Vandaag
- Agenda
Thijs Debeten
- Afwezigheid
- Cijfers**
- ELO
- Leermiddelen

Cijferoverzicht

Vak	GEM	SE														VC1											
		S1	S2	S3	S4	S5	S1	S6	S7	S8	P1	P2	H1	H2	H3	H4	H5	H7	HB	SO	PW	OS	PW	SO	PW	SO	
Nederlandse taal							8,6						G	IG								6,5		7,0			
Duitse taal		5,8	8,9	8,0																							
Engelse taal		4,6	6,3	4,7									V							5,2		4,8		5,2		4,0	
wiskunde		6,1	8,5	6,8	5,6	4,9		5,0																			
natuur- en scheikunde I		6,0	6,5	8,4	9,3	9,4																					
biologie		7,6	6,9	8,0	7,5	7,9		8,0	7,6	6,9																	
economie		7,0	8,4	8,0	7,1	8,2		9,0					V	V													
maatschappijleer		7,6	6,8	8,0	8,1						7,1	7,7										9,0		8,0		9,0	
lichamelijke opvoeding													G			G	V	G	G								
kunstvakken I		7,1									7,4	8,0	G	G	G												
profielwerkstuk																											
gemiddelde SE voor havo		7,4																									
Rekenoets 2F																											

Details

Informatie

Kolomnaam	se451
Kolomkop	PW
Omschrijving	Cijfer
Niveau	
Weging	1
Beoordeling	6,5
Invoer	30-10-2015
Docent	
Toetsdatum	30-10-2015
Werkomschri...	PW leesvaardigheid blok 1
Soort	Cijfers

Details
Meergave



Leerlingen

Ouders

Personeel

Home | contact | inloggen 33

Home

Actueel

Michaël College

Leerlingbegeleiding

Verlichting onderwijs

Groep 8 - Klas 6

actueel > presentaties

- Actueel
- Rassisme
- Rekenopgave
- Vakanties en vier dagen
- Nieuwsbrief M&Hschool
- Open Dag
- Presentaties**
- Agenda
- Agenda klas 11 en 12

Presentaties

Presentaties Voorlichting klas 8 en 10 van maandag 12 januari 2015 (MFA-traject)
- [Markenburger Profielvoorbereiding 2e fase M&H](#)
- [Dezwaart Vriesschool - Markenbopg leerlopen 2015](#)

Presentaties examen en PTA:
- [examen en PTA in klas 9 versie 23 sept 2014.pdf](#)
- [examen en PTA in klas 10 versie 25 sept 2014.pdf](#)

Presentatie Voorlichting klas 8 van dinsdag 16 oktober 2014
- [leerplaan informatie oriëntatie](#)

Presentatie Inrichting klas 9 van donderdag 5 februari 2015:
- [Presentatie inrichting klas 9 5 februari 2015 versie 5 febr 2014.pdf](#)

VRAGEN / OPMERKINGEN?

Mail de decaan:

e.v.helden@michaelcollege.nl